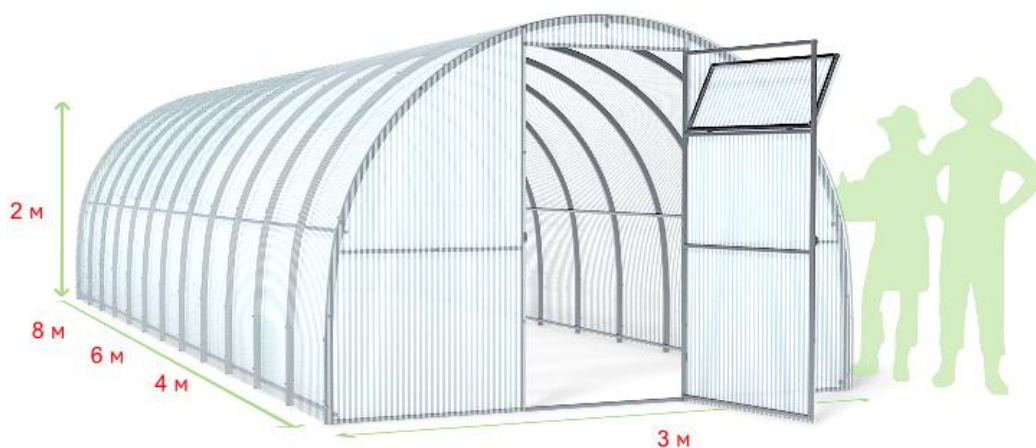


Каркас теплицы «Славянка 30х20»

из оцинкованной стальной трубы
предназначена для покрытия сотовым поликарбонатом

ПАСПОРТ ИЗДЕЛИЯ



длина – 4, 6, 8 м
ширина – 3 м
высота – 2 м

Уважаемый покупатель!

Благодарим Вас за покупку каркаса теплицы «Славянка 30х20», который прослужит не менее 10 лет, при условии его правильной эксплуатации.

Обращаем Ваше внимание, что ООО «Агросфера» не является производителем сотового поликарбоната и в базовую комплектацию каркаса теплицы он не входит. В связи с этим торгующие организации имеют право комплектовать каркас теплицы сотовым поликарбонатом любого производителя.

ТРЕБОВАНИЯ ПО УСЛОВИЯМ ЭКСПЛУАТАЦИИ

1. Перед установкой теплицы внимательно ознакомьтесь с инструкцией. Неправильная сборка может привести к повреждению каркаса.
2. **В зависимости от месторасположения теплицы, покупатель сам должен оценить возможную снеговую нагрузку и при необходимости поставить подпорки под каждую дугу теплицы или счищать снег с каркаса.** Теплица рассчитана на снеговую нагрузку 100 кг/м² (соответствует 25 см снежного покрова).
3. Теплица имеет парусность. При самостоятельной сборке покупатель сам должен оценить необходимость дополнительного крепления теплицы к земле, в зависимости от типа почвы и места расположения теплицы. При установке теплицы на ветреной местности необходимо жесткое крепление к поверхности почвы. Теплица рассчитана на ветер скоростью не более 15 м/с, при условии надлежащего крепления теплицы к земле. При сильном ветре двери и форточки теплицы должны быть закрыты.
4. Не подвергайте каркас теплицы механическим воздействиям.
5. Не изменяйте самостоятельно конструкцию изделия.
6. Запрещено использование дымовых серных шашек и других химикатов во избежание повреждения цинкового покрытия материала каркаса.
7. Чтобы не допустить уменьшения светопрозрачности сотового поликарбоната, его поверхность рекомендуется очищать хлопковой тканью с помощью воды и моющих средств, не содержащих аммиака и растворителей. Не допускается использования химических средств, содержащих абразивные частицы.

Гарантийные обязательства

1. Гарантийный срок эксплуатации каркаса теплицы – 24 месяца с даты продажи. Гарантия распространяется на любые производственные дефекты и дефекты материала. Гарантия не распространяется на повреждения, вызванные коррозией элементов конструкции изделия или чрезмерной снеговой нагрузкой (более 100 кг/м²).
2. В случае самостоятельной сборки ответственность за снос теплицы ветром несет покупатель.
3. Гарантийные обязательства прекращаются:
 - 3.1. при несоответствии монтажа с инструкцией по сборке;
 - 3.2. при нарушении требований по эксплуатации теплицы;
 - 3.3. при использовании теплицы не по назначению;
 - 3.4. при деформации каркаса вследствие движения грунта;
 - 3.5. при наступлении обстоятельств непреодолимой силы (стихийные бедствия);
 - 3.6. при отсутствии паспорта на изделие и документа, подтверждающего оплату.
4. Появление ржавчины и белого налета на элементах конструкции не является браком или производственным дефектом и не может быть основанием для замены или возврата каркаса по гарантии.
5. Гарантии не распространяются на сотовый поликарбонат.

Предприятие-изготовитель несет ответственность:

- за полноту комплектации;
- за собираемость каркаса теплицы;
- за прочность конструкции при указанных величинах внешних атмосферных воздействий.

Предприятие-изготовитель: ООО «Агросфера»

215800, Смоленская область, г. Ярцево, ул. Победы, 17 е, тел. (48143) 3-67-77

Дата продажи: _____ Продавец: _____

Инструкция по сборке теплицы

Описание изделия

Теплица «Славянка 30x20» предназначена для создания оптимального климата при выращивании рассады, цветов и овощей на приусадебном участке.

Каркас теплицы «Славянка 30x20» изготовлен из оцинкованной трубы сечением 30x20 мм и 18x18 мм и предназначен для покрытия сотовым поликарбонатом. Для обеспечения максимальной жесткости, торец изготавливается цельносварным, а дуги цельные, без стыковочных узлов. Каркас теплицы собирается с помощью болтов и гаек (М6). Для сборки необходим гаечный ключ №10.

Предусмотрено наличие двух дверей и форточек для улучшения проветривания теплицы. Покрытие на зиму снимать не нужно.

Расход сотового поликарбоната (при размере листа 6,0x2,1 м):

- на теплицу длиной 4 м – 3 листа,
- на теплицу длиной 6 м – 4 листа,
- на теплицу длиной 8 м – 5 листов.

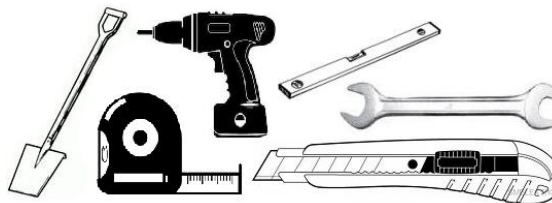
Комплектация изделия

Поз.	Наименование деталей	Кол-во, шт			Вид
		4 м	6 м	8 м	
1	Торец цельносварной с дверью и форточкой	2	2	2	
2	Дуга	5	8	11	
3	Прямая стартовая	5	5	5	
4	Прямая	5	10	15	
5	Ножки (для крепления в грунт)	6	8	10	
6	Ручка (для двери)	2	2	2	
7	Завертка (для форточки)	2	2	2	
8	Петля	8	8	8	
9	Крючок (для фиксации двери в открытом положении)	2	2	2	
10	Болт М6х60 мм с шайбой	35	50	65	
11	Болт М6х50 мм (для ножек)	6	8	10	
12	Гайка М6	41	58	75	
13	Саморез 4,2x19 мм (для петель, крючков и ручек)	48	48	48	
14	Саморез 4,2x19 мм со сверлом (для крючков и ручек)	8	8	8	
15	Саморез 4,2x16 мм со сверлом (для ножек)	12	16	20	
16	Саморез 4,2x19 мм с оц. шайбой и рез. уплотнителем (для крепления поликарбоната)*	134	158	182	

* данный комплект саморезов рассчитан для крепления сотового поликарбоната толщиной 4 мм

Рекомендуемый набор инструмента для сборки теплицы

- ✓ Лопата
- ✓ Отвертка крестовая или шуруповерт с битой PH2
- ✓ Ключ гаечный на 10 мм или шуруповерт с 6-тигранной насадкой на 10 мм
- ✓ Нож строительный
- ✓ Уровень строительный
- ✓ Рулетка 5-7 м
- ✓ Сверло Ø3 мм



Общие правила монтажа сотового поликарбоната

К каркасу поликарбонат крепится с помощью саморезов размером 4,2×19 мм с оцинкованной шайбой и резиновым уплотнителем. В каркасе уже просверлены отверстия, необходимые для крепления сотового поликарбоната. Саморезы при монтаже не перетягивать, оставляя небольшой зазор на «свободный ход».

Панели из сотового поликарбоната устанавливаются таким образом, чтобы поверхность с защитой от ультрафиолетового излучения всегда находилась с наружной стороны. Обозначение находится на упаковочной пленке.

До момента монтажа листы должны храниться в защитной пленке.

Резание материала осуществляется специальным строительным ножом с выдвижным лезвием. Во время резания листа защитная пленка должна оставаться нетронутой, препятствуя образованию царапин.

После завершения монтажа панелей сотового поликарбоната необходимо сразу же удалить защитную пленку с обеих сторон листа.

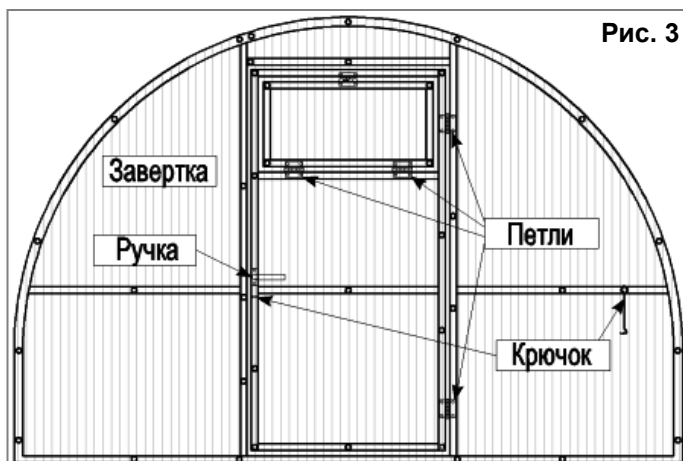
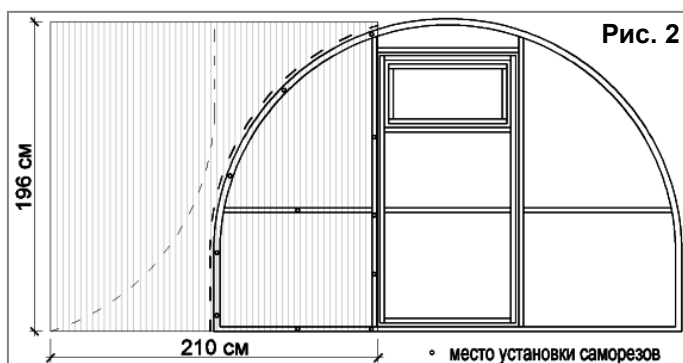
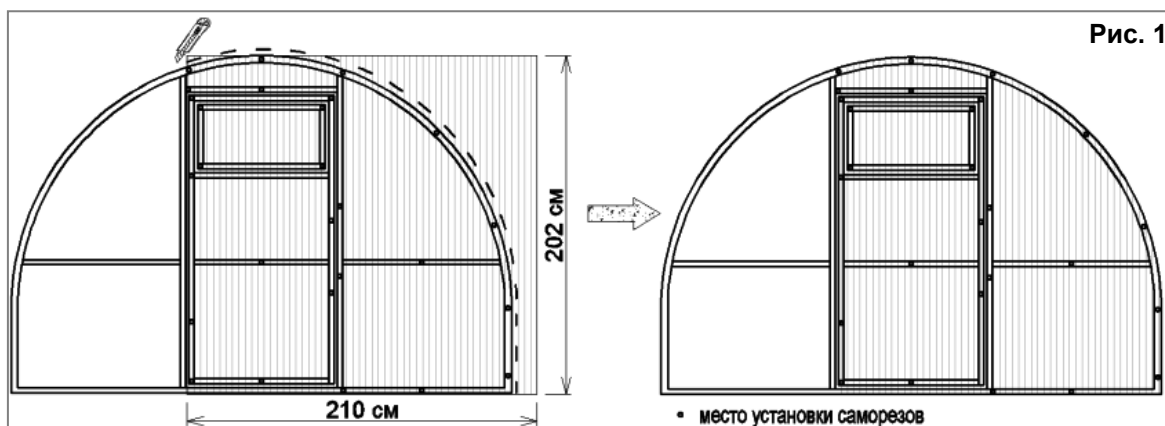
Следует иметь в виду, что каналы поликарбоната лучше ориентировать в вертикальном направлении.

Порядок сборки

Покрытие сотовым поликарбонатом боковых торцов

Последовательность покрытия торцов сотовым поликарбонатом

1. Разрежьте лист поликарбоната (размер 6,00х2,10 м) на три части: две части по 202 см и одну часть 196 см. Режется поликарбонат строительным ножом или электролобзиком.
2. Наложите одну из частей поликарбоната (202х210 см) на торец как показано на рис. 1. Соты поликарбоната должны располагаться по вертикали. Выровняйте его со всех сторон и закрепите саморезами по деталям торца, согласно просверленным отверстиям. Обрежьте поликарбонат ровно по дуге.
3. Второй частью поликарбоната (размером 196х210 см) покройте оставшуюся часть торца. Закрепите саморезами и обрежьте ровно по дуге. Оставшийся поликарбонат используйте для покрытия второго торца как показано на рисунке 2.



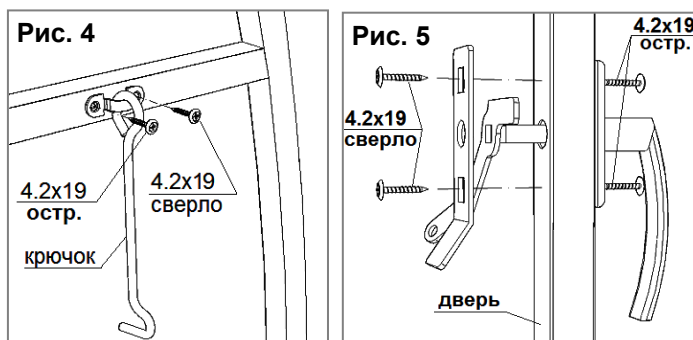
4. Установите петли на дверь и форточку с помощью саморезов. Все петли должны находиться снаружи поликарбоната. Прикрутите саморезами завертки на форточку и дверь, как показано на рисунке 3.

5. Сделайте прорезы по горизонтальным и вертикальным краям форточки и двери, чтобы они открывались.

6. Соберите второй торец и покройте его поликарбонатом аналогично первому.

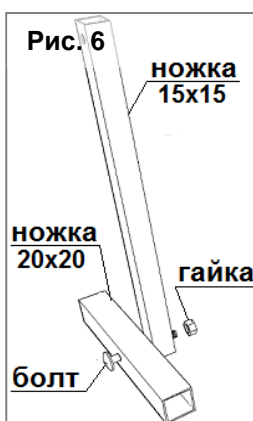
7. Установите крючки на торцы, а проушины для крючков на дверях, согласно просверленным отверстиям.

При установке ручки на дверь для крепления задней планки используйте доп. саморезы 4,2x19 мм со сверлом (см. рис. 4).

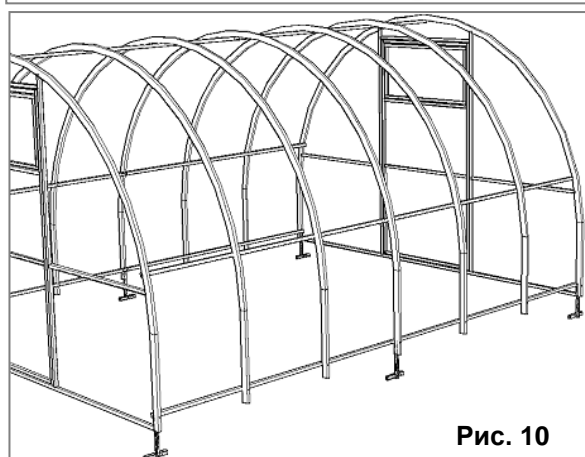
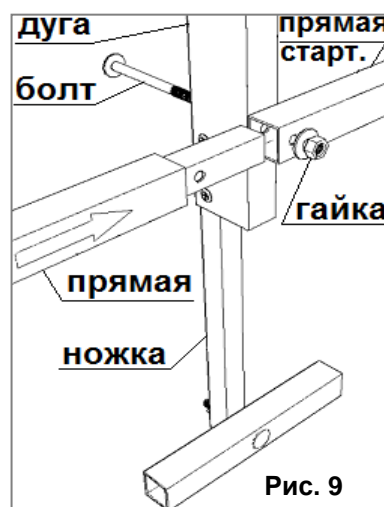


При навешивании крючков используйте доп. саморезы 4,2x19 мм со сверлом для крепления проушины в месте где нет отверстия (рисунок 5).

Сборка каркаса



1. Соберите T-образные ножки для крепления теплицы в грунт как показано на рисунке 6.
2. Соедините болтами 6×60 мм собранный торец со стартовыми прямыми, при этом закрепив ножки в нижней части торца с помощью саморезов со сверлом (рис. 7).
3. Прикрутите к стартовым прямым деталям 2 дуги (с внешней стороны) согласно рисунку 8.



4. Соедините методом стыковки стартовые прямые с прямыми деталями.
5. Прикрутите к собранным деталям дуги, а в нижней части еще и T-образные ножки согласно отверстиям, дополнительно закрепив их саморезами как показано на рисунке 9.
6. Прикрутите второй торец для теплицы длиной 4 м (рис. 10).
7. Для удлинения теплицы на 2 м используйте вставки.

В местах соединения болтами деталей торца, дуг и прямых не закручивайте их до упора. Это позволит впоследствии намного проще выровнять каркас теплицы.

Покрытие каркаса сотовым поликарбонатом.



Перед началом работ следует тщательно выровнять площадку, на которой будет стоять теплица. Прокопайте траншею по всей длине теплицы с обеих сторон, глубиной не менее длины Т-образной ножки. Опустите каркас в траншею, чтобы Т-образные ножки вошли в нее полностью, а нижняя планка торца была на одном уровне с землей. Выровняйте каркас теплицы с помощью строительного уровня и закрутите все его болтовые соединения до упора.

Для покрытия каркаса теплицы «Славянка 30x20» поликарбонатом, необходимы листы, размером 6x2,10 м. Перед монтажом снимите упаковочную пленку с обеих сторон листа. Пометьте сторону, на которую нанесена защита от УФ-лучей. Эта сторона всегда должна находиться с наружной стороны каркаса.

Первоначально устанавливаются крайние панели, затем средние, причем листы должны располагаться таким образом, чтобы изгиб был произведен исключительно вдоль линии каналов. Панели установите таким образом, чтобы они выходили за крайние дуги не менее чем на 5 см. Между собой по длине листы поликарбоната устанавливаются внахлест. Панели необходимо тщательно выровнять и, натягивая, закрепить саморезами, начиная с верхних отверстий на дуге. Следите за тем, чтобы поликарбонат ложился на дуги ровно, без образования «волн».

При установке на ветреной местности вместо саморезов для крепления поликарбоната к дугам можно использовать стяжную ленту (приобретается дополнительно).

Засыпьте траншею землей и утрамбуйте таким образом, чтобы нижняя часть поликарбоната полностью была засыпана грунтом.

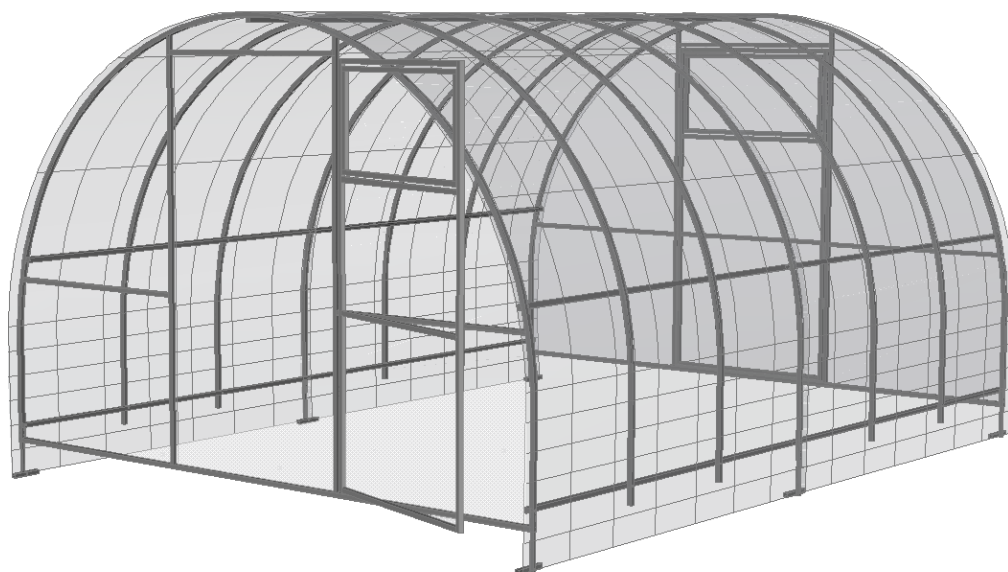
При установке теплицы на ветреной местности, а также на болотистом и песчаном грунте, необходимо усилить стандартное крепление с помощью грунтозацепов, которые можно приобрести дополнительно или изготовить из любых подручных материалов, например, таких, как арматура. Длина грунтозацепов должна быть не менее пятидесяти сантиметров.

Обращаем Ваше внимание, что производитель не может оценить состояние грунта и природных условий в месте установки теплицы, поэтому ответственность за необходимость дополнительного крепления теплицы к земле несет покупатель (при самостоятельной сборке) или организация, выполнявшая работы по установке теплицы.

Для установки теплицы также можно использовать деревянный или бетонный фундамент.

Внимание!

- ✓ **Не устанавливайте теплицу в непосредственной близости (менее 2 м) к постройкам, ограждениям и заборам.**
- ✓ **Участок, на котором устанавливается теплица, должен быть ровным, без существенных перепадов уровня земли.**
- ✓ **Запрещено устанавливать теплицу в мерзлый грунт, а также при отрицательной температуре воздуха.**
- ✓ **Теплица имеет парусность. Не оставляйте собранную теплицу не укрепленной к земле.**
- ✓ **Не рекомендуется производить монтаж поликарбоната при сильном ветре.**
- ✓ **Зазоры между грунтом и поликарбонатом в теплице недопустимы.**
- ✓ **Не забудьте снять упаковочную пленку с обеих сторон листа.**



Не забудьте снять упаковочную пленку с обеих сторон листа!

В связи с постоянным совершенствованием теплиц, изготовитель оставляет за собой право на внесение изменений в конструкцию без предварительного уведомления потребителя.

Продукция не подлежит обязательной сертификации