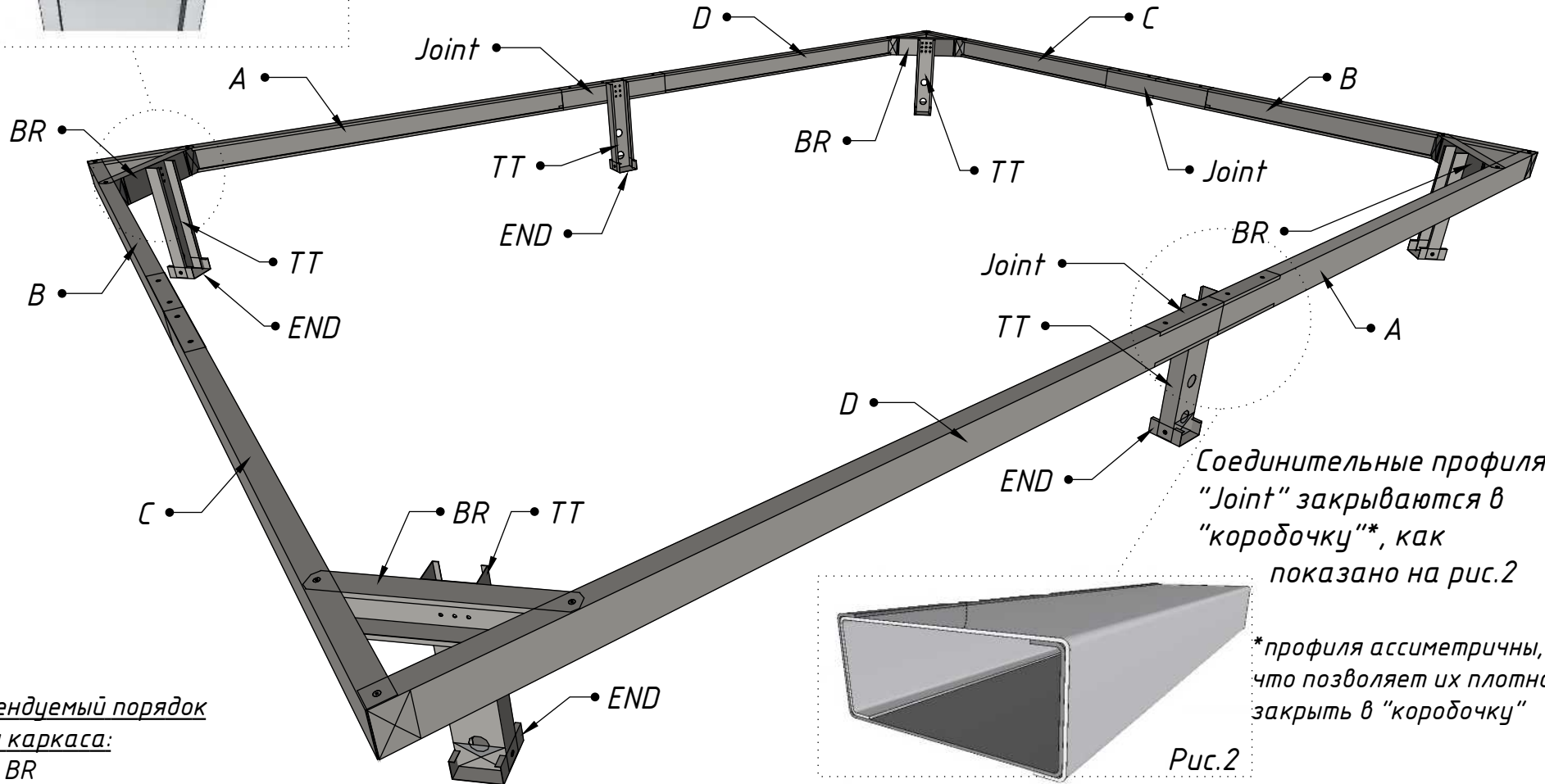


Профиля TT закрепите саморезами (4 шт.), как показано на рис.1

Рис.1



Соединительные профили "Joint" закрываются в "коробочку"*, как показано на рис.2

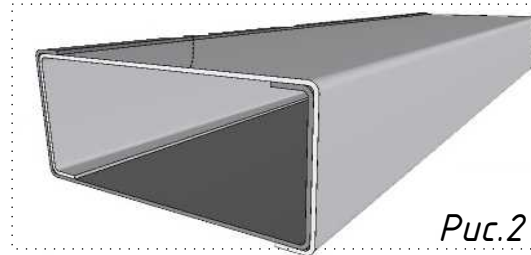


Рис.2

*профиля ассиметричны, что позволяет их плотно закрыть в "коробочку"

Рекомендуемый порядок сборки каркаса:

- 1) A, B, BR
- 2) C, Joint
- 3) D, BR
- 4) A, Joint
- 5) B, BR
- 6) C, Joint
- 7) D, BR, Joint
- 8) TT, END

Инструкция по сборке каркаса фундамента для теплиц 3,0x4,0 м						Стадия	Лист	Листов
Изм.	Колич.	Лист	№ док.	Подпись	Дата	Сб	2	2
Разраб.					Фундамент для теплиц 3,0x4,0 м			
Проверил					Карта элементов каркаса			
					