



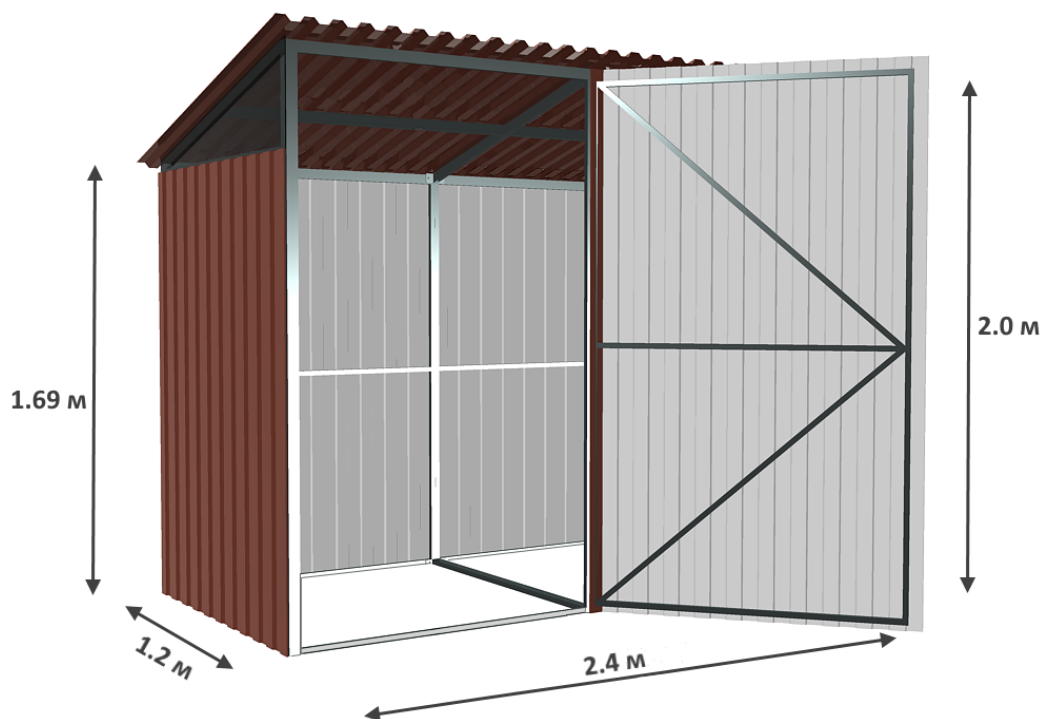
## Хозяйственный блок «Агросфера»

из оцинкованной стальной трубы  
*предназначен для покрытия профлистом*

## ПАСПОРТ ИЗДЕЛИЯ

[agrosfera-yartsevo.ru](http://agrosfera-yartsevo.ru)

[www.agrosfera.pф](http://www.agrosfera.pф)



длина – 1,2 м  
ширина – 2,4 м  
высота передней стенки – 2,0 м  
высота задней стенки – 1,69 м

Уважаемый покупатель!

*Благодарим Вас за покупку хозяйственного блока «Агросфера», который прослужит не менее 10 лет, при условии его правильной эксплуатации.*

### **ТРЕБОВАНИЯ ПО УСЛОВИЯМ ЭКСПЛУАТАЦИИ**

1. Перед установкой хозяйственного блока внимательно ознакомьтесь с инструкцией. Неправильная сборка может привести к повреждению каркаса.
2. Хозяйственный блок рассчитан на снеговую нагрузку 240 кг/м<sup>2</sup> (соответствует 40 см снежного покрова).
3. Хозяйственный блок рассчитан на ветер скоростью не более 15 м/с, при условии надлежащего крепления к земле. При сильном ветре двери хозяйственного блока должны быть закрыты.
4. Не подвергайте каркас хозяйственного блока механическим воздействиям.
5. Не изменяйте самостоятельно конструкцию изделия.

### **Гарантийные обязательства**

1. Гарантийный срок эксплуатации каркаса хозяйственного блока – 24 месяца с даты продажи. Гарантия распространяется на любые производственные дефекты и дефекты материала. Гарантия не распространяется на повреждения, вызванные коррозией элементов конструкции изделия или чрезмерной снеговой нагрузкой (более 240 кг/м<sup>2</sup>).
2. В случае самостоятельной сборки ответственность за снос хозяйственного блока ветром несет покупатель.
3. Гарантийные обязательства прекращаются:
  - 3.1. при несоответствии монтажа с инструкцией по сборке;
  - 3.2. при нарушении требований по эксплуатации хозяйственного блока;
  - 3.3. при использовании хозяйственного блока не по назначению;
  - 3.4. при деформации каркаса вследствие движения грунта;
  - 3.5. при наступлении обстоятельств непреодолимой силы (стихийные бедствия);
  - 3.6. при отсутствии паспорта на изделие и документа, подтверждающего оплату.
4. Появление ржавчины и белого налета на элементах конструкции не является браком или производственным дефектом и не может быть основанием для замены или возврата каркаса по гарантии.
5. Гарантии не распространяются на профлист.

#### **Предприятие-изготовитель несет ответственность:**

- за полноту комплектации;
- за собираемость каркаса хозяйственного блока;
- за прочность конструкции при указанных величинах внешних атмосферных воздействий.

**Предприятие-изготовитель:** ООО «Агросфера»

215800, Смоленская область, г. Ярцево, ул. Победы, 17 е, тел. (48143) 3-67-77

Дата продажи: \_\_\_\_\_ Продавец: \_\_\_\_\_












# Инструкция по сборке хозяйственного блока


## Описание изделия

Хозяйственный блок «Агросфера» предназначен для хранения садового инвентаря и инструмента на приусадебном участке.

Каркас хозяйственного блока «Агросфера» изготовлен из оцинкованной трубы сечением 40x20 мм и 20x20 мм и предназначен для покрытия профлистом. Каркас хозяйственного блока собирается с помощью болтов и гаек (М6).

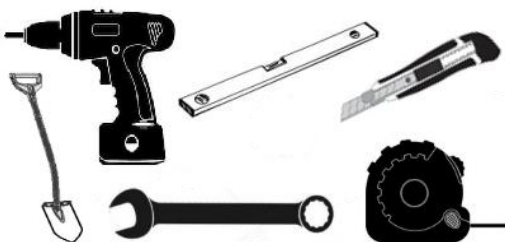
## Комплектация изделия

Поз.	Наименование деталей	Кол-во, шт	Вид
1	Передняя левая стенка каркаса (1210x2000 мм)	1	
2	Передняя правая стенка каркаса (1170x2000 мм)	1	
3	Задняя левая стенка каркаса (1210x1690 мм)	1	
4	Задняя правая стенка каркаса (1170x1690 мм)	1	
5	Боковая стенка каркаса (1140x2000 мм)	2	
6	Дверь (1140x1930 мм)	1	
7	Нижний соединительный элемент (1140 мм)	1	
8	Верхний центральный соединительный элемент (1180 мм)	1	
9	Верхний левый соединительный элемент (1185 мм)	1	
10	Верхний правый соединительный элемент (1145 мм)	1	
11	Ножки (для крепления в грунт)	6	

Поз.	Наименование деталей	Кол-во, шт	Вид
12	Крючок	1	
13	Петля	3	
14	Ручка	1	
15	Накладка для замка	1	
16	Болт М6х50 мм меб. с шайбой (для крепления стенок каркаса)	18	
17	Болт М6х35 мм меб. с шайбой (для крепления соединительных элементов к стенкам каркаса)	12	
18	Болт М6х35 мм (для крепления соединительных элементов между собой)	2	
19	Болт М6х50 мм меб. (для крепления ножек)	6	
20	Гайка М6	38	
21	Кровельный саморез 5.5х25 мм (для крепления профлиста и поликарбоната)	153	
22	Саморез 4.2х19 мм (для крепления крючка, ручки, накладки и петли)	31	
23	Профлист С8 L=1050 мм (для покрытия передней стенки и двери)	4	
24	Профлист С8 L=900 мм (для покрытия задней и боковых стенок)	8	
25	Профлист С21 L=1400 мм (для покрытия крыши)	3	
26	Уголок L=900 мм	4	
27	Уголок L=1050 мм	4	
28	Планка декоративная L=900 мм	2	
29	Поликарбонат 1200х800 мм	1	

### Рекомендуемый набор инструмента для сборки хозяйственного блока

- ✓ Шуруповерт с битой PH2 и торцевой головкой на 8 мм и 10 мм
- ✓ Лопата
- ✓ Ключ гаечный на 10 мм
- ✓ Нож строительный
- ✓ Уровень строительный
- ✓ Рулетка 5-7 м
- ✓ Сверло Ø 3 мм и Ø 10 мм



# Порядок сборки

## Сборка каркаса

1. Соедините между собой стенки каркаса, согласно схемы, представленной на рисунке 1. Используйте болты М6х50 мм с шайбой и гайкой. На данном этапе гайки сильно не затягивайте.

2. Закрепите верхний центральный соединительный элемент между задней и передней стенками каркаса с помощью мебельных болтов М6х35 мм.

3. Установите верхний левый, а затем и верхний правый соединительные элементы. Используйте мебельные болты М6х35 для крепления соединительных элементов к стенкам каркаса, а болты с шестигранной головкой для крепления к центральному соединительному элементу.

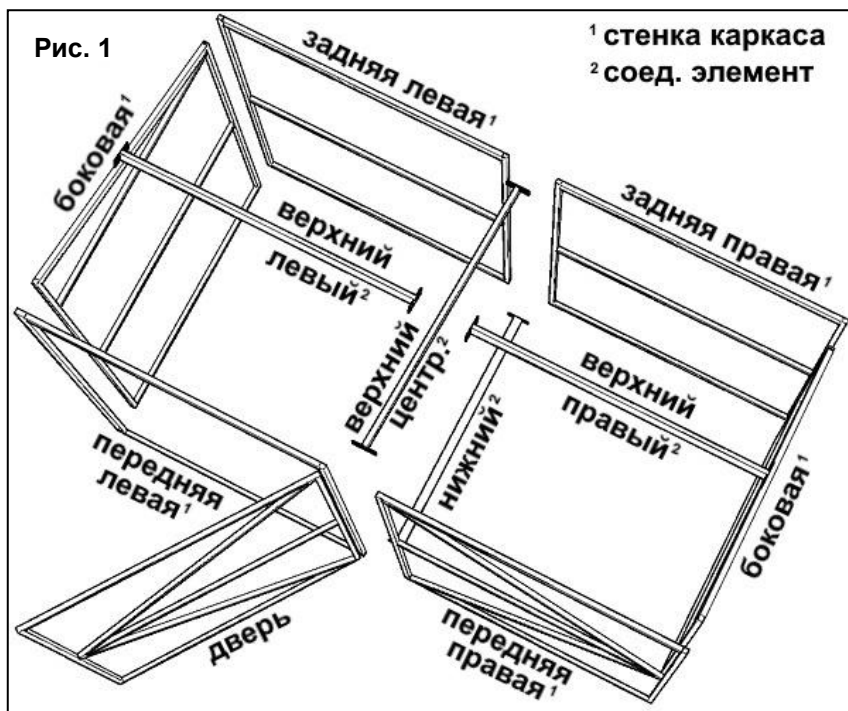
4. Задние и передние стенки каркаса необходимо стянуть нижним соединительным элементом, используя при этом мебельные болты М6х35 мм.

5. Соберите шесть Т-образных ножек. Для этого соедините между собой два отрезка трубы 15х15 мм и 20х20 мм (рис. 2), которые находятся в коробке с фурнитурой. Вставьте ножки внутрь трубы по углам секций каркаса и в среднюю стенку, предварительно выкрутив болты с нижних отверстий. Для этого удобнее будет перевернуть собранный каркас в горизонтальное положение. Установите ножки и закрепите их теми же болтами, которые были выкручены ранее.

6. Навесьте дверь на левую переднюю стенку каркаса. Отверстия для крепления петель уже просверлены в каркасе.

7. Измерьте диагонали по основанию каркаса, при необходимости выровняйте каркас и окончательно затяните все узлы креплений.

8. Выкопайте ямки под ножки, если планируете установку хозяйственного блока на грунт и установите в них каркас.

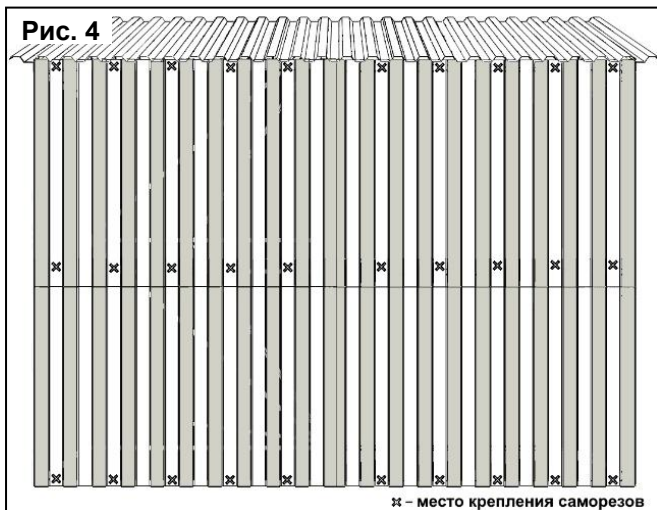
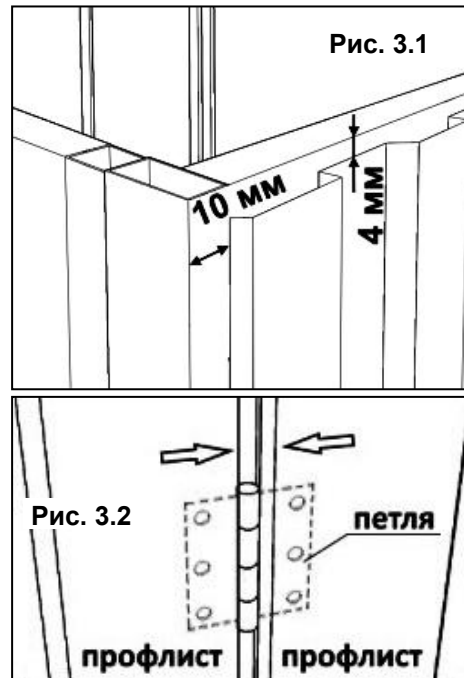
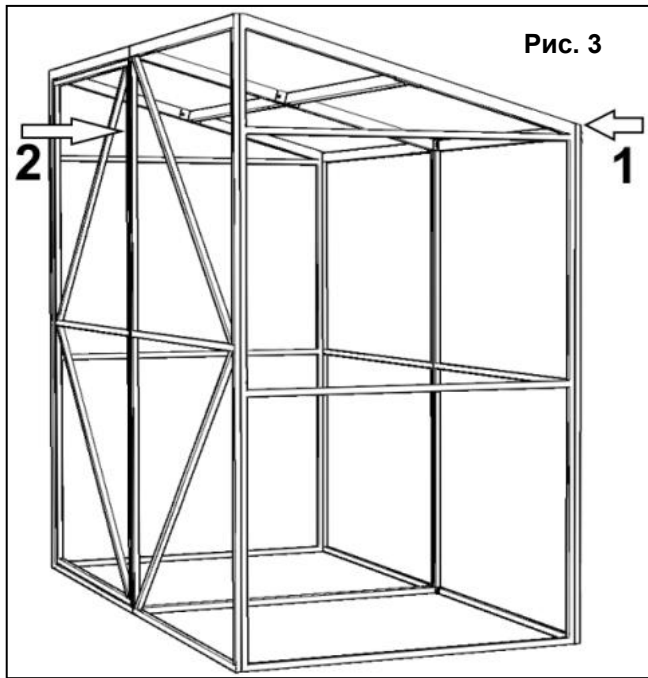


## Покрытие каркаса профлистом

1. Покрытие каркаса следует начать с задней стенки. На рисунке 3 и 3.1 указан зазор, который необходимо выдержать от угла каркаса как с левой, так и с правой стороны. А верхние листы с задней части хозяйственного блока нужно сместить вниз на 4 мм, чтобы листы крыши не упирались в них при монтаже (рис. 3.1). Для покрытия задней стенки используйте листы высотой 900 мм. Схема крепления саморезов показана на рисунке 4.

Верхний лист должен перекрывать нижний.

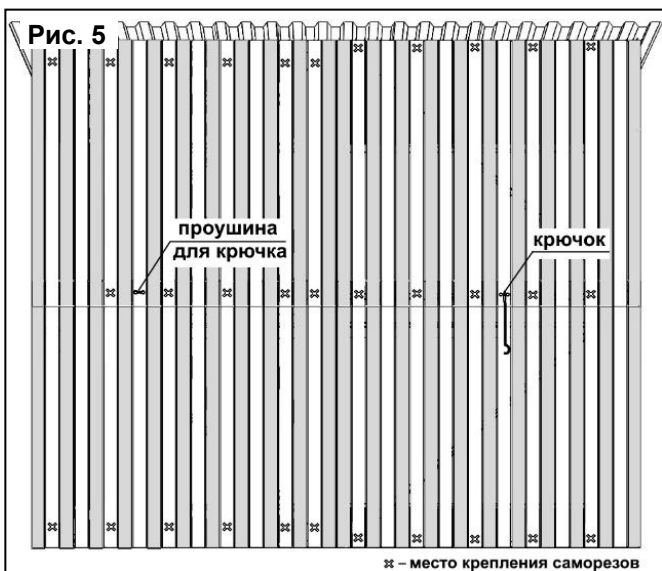
Для крепления профлиста используйте кровельные саморезы 5,5х25 мм.



2. Следующим этапом является покрытие передней правой стенки каркаса. Для этого используйте профлисты высотой 1050 мм. Придвиньте листы вплотную к цилиндру (оси вращения) петли, как это показано на схеме (рисунок 3 и 3.2).

3. Затем прикрутите профлист (L=1050 мм) к левой стенке, также придвинув листы максимально близко к петлям. Будьте внимательны, профлист необходимо крепить к каркасу двери. Схему крепления саморезов смотрите на рисунке 5.

Еще раз проверьте диагонали и при необходимости выровняйте каркас.

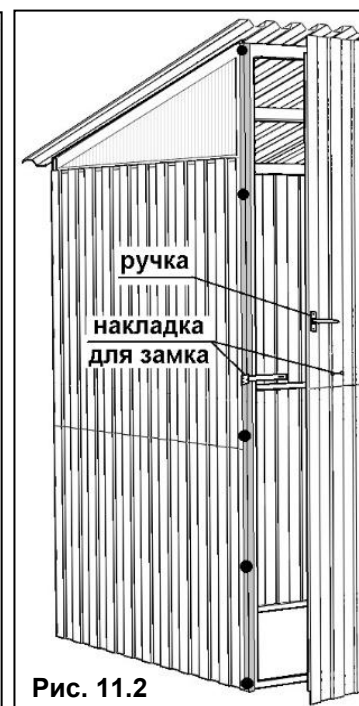
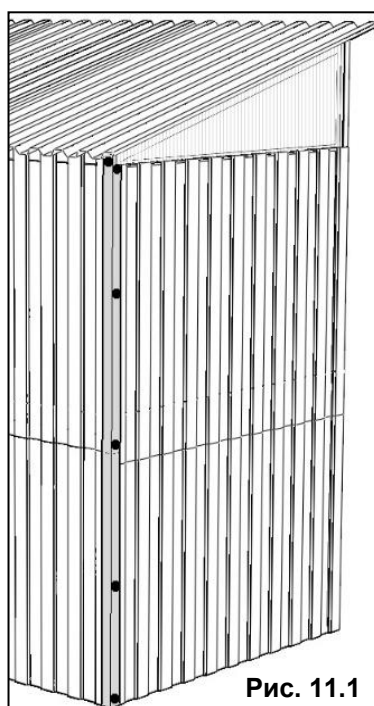
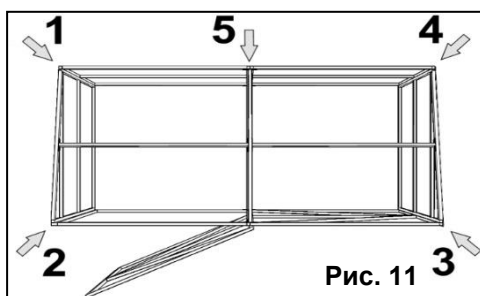
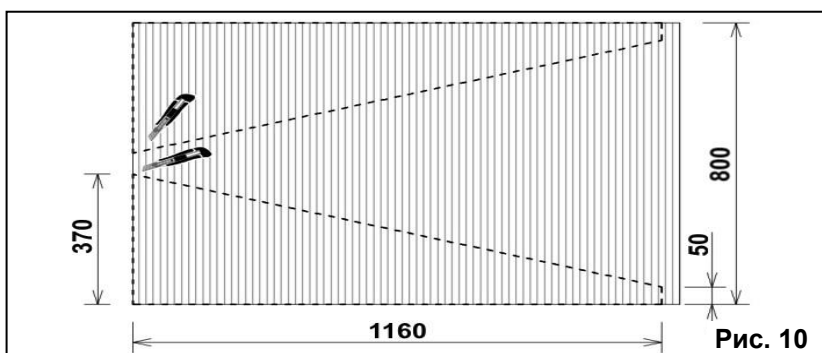
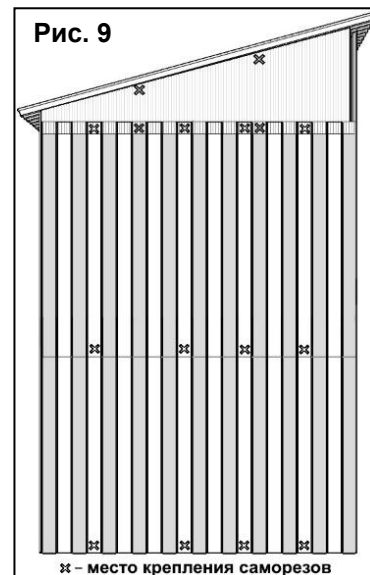
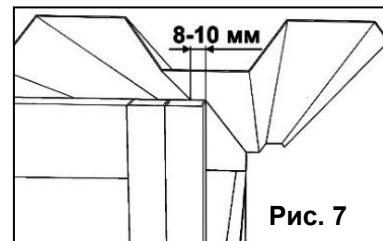
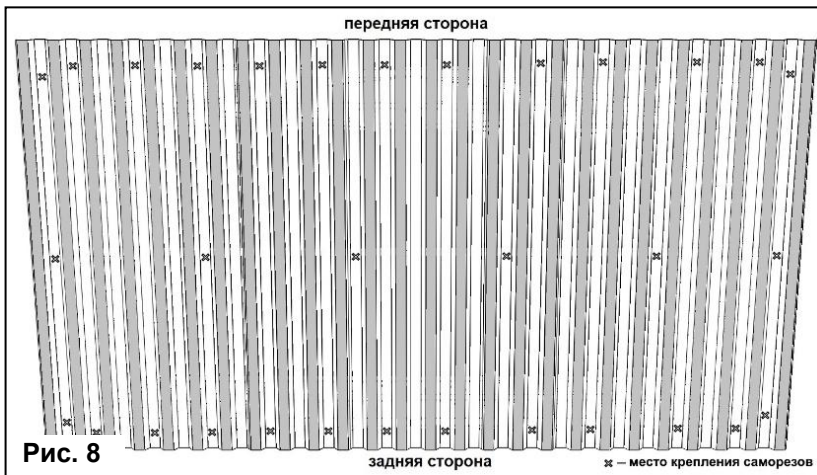


4. Для покрытия крыши используйте листы длиной 1400 мм. Разложите все три листа на крыше согласно схемы, представленной на



рисунке 6. Выровняйте листы так, чтобы была возможность закрепить их к скатам боковых стенок (рисунок 7).

Выровняйте свесы профлиста и закрепите его на саморезы, как показано на рисунке 8.

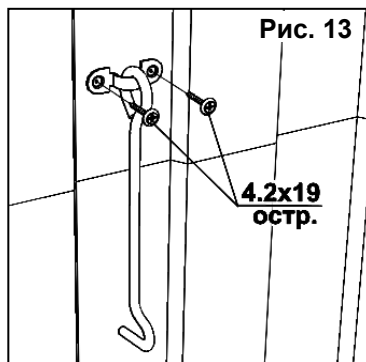
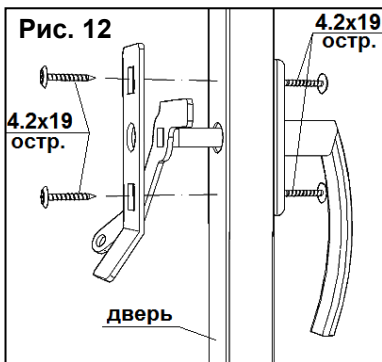
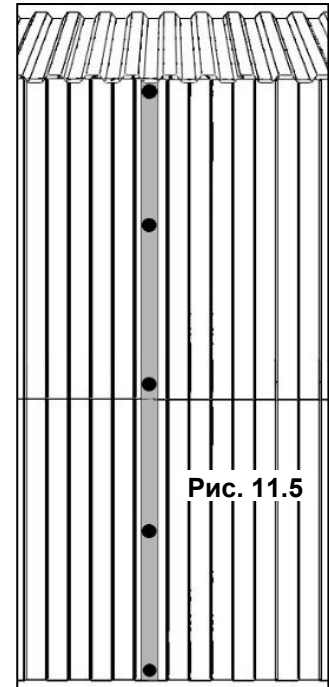
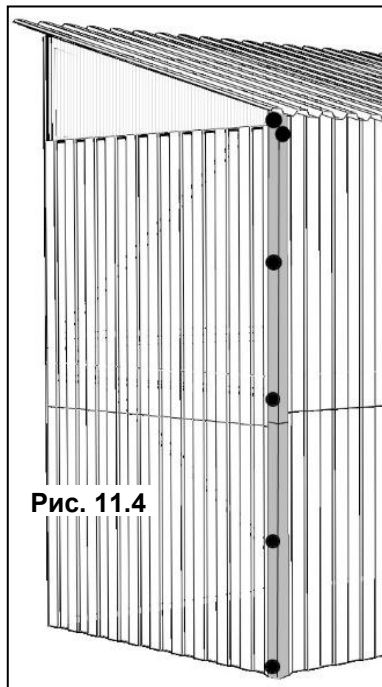
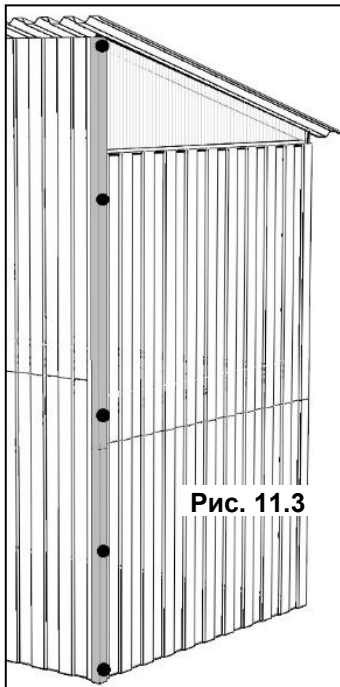


5. Используя листы высотой 900 мм, зашейте боковые стенки. Схема крепления показана на рисунке 9.

6. Стыки профлиста необходимо закрыть декоративными уголками и планками. На передней части хозяйственного блока используйте уголки высотой 1050 мм, а на задней уголки и планки высотой 900 мм. Лист сотового поликарбоната размером 1200x800 мм разрежьте, согласно схеме, показанной на рисунке 10.

Полученные части поликарбоната используйте для покрытия треугольных участков на боковых стенках каркаса. Поликарбонат необходимо крепить стороной с защитой от УФ излучения наружу (маркировка находится на защитной пленке). Перед монтажом пленку необходимо снять.

Поликарбонат, уголки и планки необходимо крепить согласно схем, показанных на рисунках 11, 11.1, 11.2, 11.3, 11.4, 11.5.



7. Закрепите накладку и проушину для него, чтобы закрывать хозяйственный блок на замок. Место установки показано на рисунке 11.2. Приложите накладку и проушину, наметьте места крепления саморезов и просверлите их сверлом Ø3 мм. Саморезами 4,2x19 мм прикрутите накладку.

Далее закрепите ручку. Сверлом Ø10 мм просверлите отверстие для ручки в профлисте. Приложите ручку, наметьте отверстия под саморезы и просверлите их сверлом Ø3 мм. Закрепите ручку, как показано на рисунке 12.

Закрепите крючок для фиксации двери в открытом положении. Место установки крючка показано на рисунке 5. Также необходимо воспользоваться сверлом Ø3 мм. Закрутите саморезы, как показано на рисунке 13.

### Установка хозяйственного блока

1. При установке на грунт необходимо забетонировать ранее выкопанные ямки.
2. Если монтаж производится на основание или фундамент, то следует использовать соответствующий крепеж (в комплект не входит).

*В связи с постоянным совершенствованием продукции «Агросфера», изготовитель оставляет за собой право на внесение изменений в конструкцию без предварительного уведомления потребителя.*

*Продукция не подлежит обязательной сертификации*